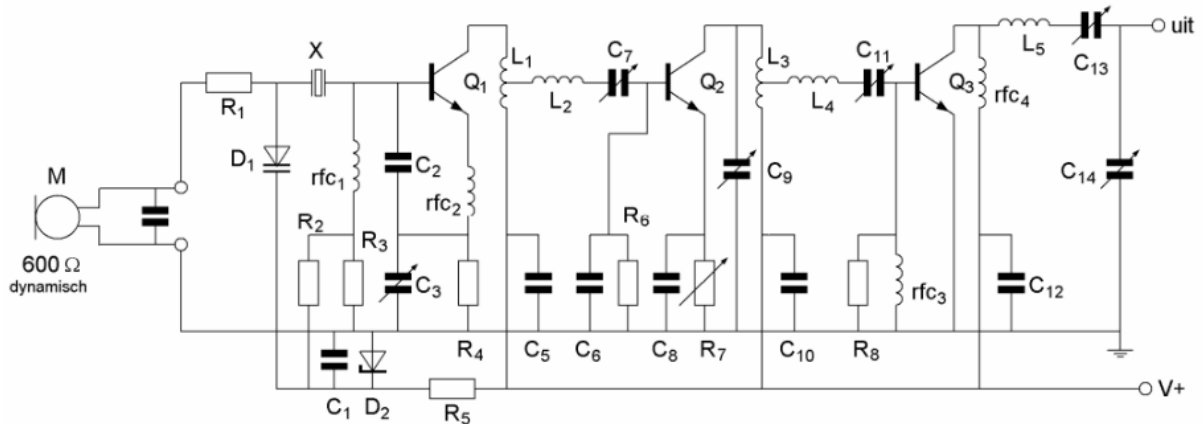




F-Examen : 2012-11-07

01

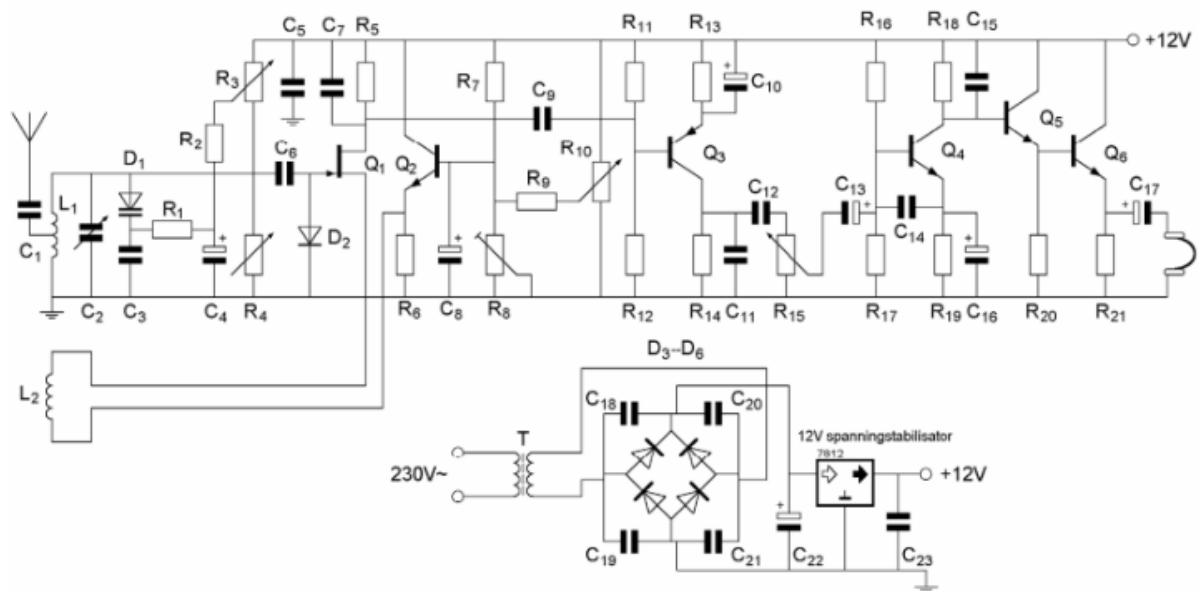
R2 en R3:



- a worden gebruikt voor het instellen van de frequentiezwai
- b dienen voor demping van het kwartzkristal X
- c dienen voor de tegenkoppeling van Q1
- d zorgen voor de werkpuntinstelling van Q1

02

Het circuit met Q3, Q4, Q5 en Q6 is een:



- a middenfrequent versterker
- b gelijkstroomversterker
- c hoogfrequent versterker
- d laagfrequent versterker



F-Examen : 2012-11-07

03

Er is 1 kWh energie beschikbaar.

Een 100 watt lamp kan hiermee gevoed worden gedurende:

- a 0.1 uur
- b 100 uur
- c 1 uur
- d 10 uur

04

Afscherming tegen elektrische velden kan worden bereikt door:

- a een LC-kring
- b een geaarde metalen plaat
- c een ontkoppel condensator
- d een spoel naar aarde

05

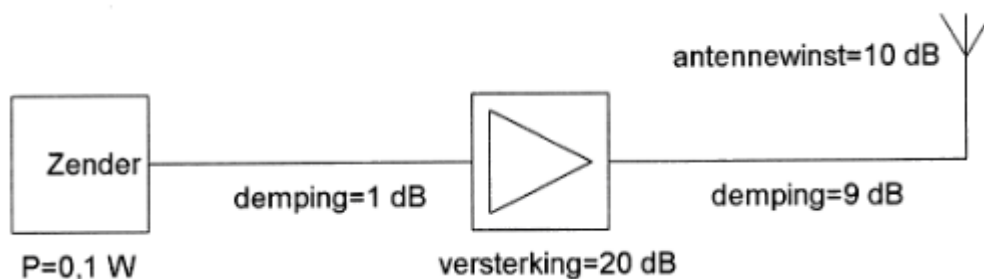
Een sinusvormige spanning van $100 V^{\text{eff}}$ heeft op t^0 een nul doorgang van negatief naar positief.

Driekwart periode later is de momentele waarde:

- a +141.4 V
- b - 141.4 V
- c +100 V
- d +70.7 V

06

Het door de antenne effectief uitgestraald vermogen (Erp) is:



- a 1000 W erp
- b 0.1 W erp
- c 1 W erp
- d 10 W erp



F-Examen : 2012-11-07

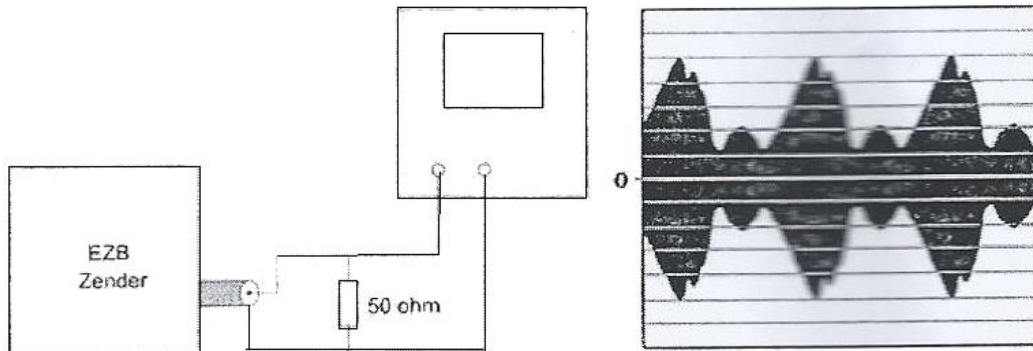
07

Een EZB-zender is belast met een kunstantenne (dummy load) en wordt met spraak gemoduleerd.

De ingang van de oscilloscoop is aangesloten op deze dummy load.

De ingangsgevoeligheid bedraagt 20 V/schaaldeel.

De Peak Envelope Power (PEP) bedraagt:



- a 400 W
- b 50 W
- c 100 W
- d 200 W

08

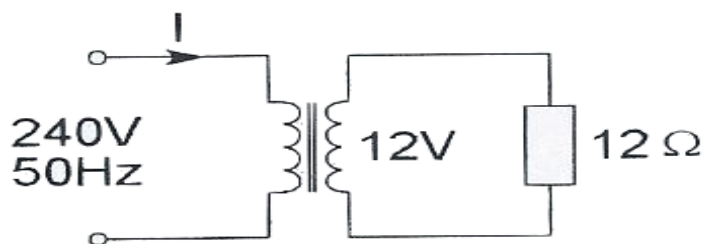
Door een ideale spoel loopt een sinusvormige stroom.

De spanning over de spoel:

- a 90° na-ijlend op de stroom
- b in tegenfase met de stroom
- c in fase met de stroom
- d 90° voor-ijlend op de stroom

09

De primaire stroom I is:



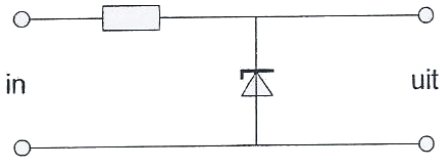
- a 50 mA
- b 20 A
- c 500 mA
- d 25 mA



F-Examen : 2012-11-07

10

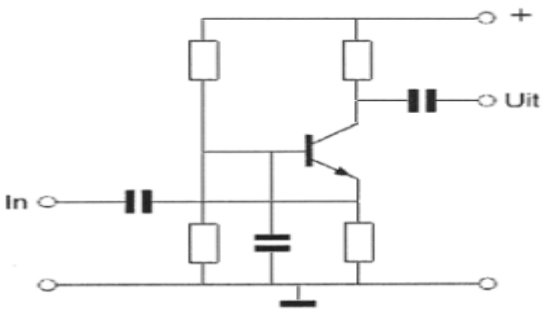
Deze schakeling kan worden gebruikt als:



- a frequentie-vergelijker
- b spanningsstabilisator
- c stroomstabilisator
- d spanning verdubbelaar

11

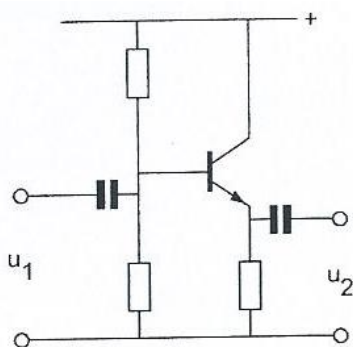
De transistor staat in:



- a GES
- b GCD
- c GDS
- d GBS

12

Voor de schakeling geldt:



- a U_2 is kleiner dan U_1 en in tegenfase met U_1
- b U_2 is groter dan U_1 en in tegenfase met U_1
- c U_2 is kleiner dan U_1 en in fase met U_1
- d U_2 is groter dan U_1 en in fase met U_1



F-Examen : 2012-11-07

13

Kenmerkend voor een gemeenschappelijk basisschakeling is:

- a een lage ingangsimpedantie en een hoge uitgangsimpedantie
- b een hoge ingangsimpedantie en een hoge uitgangsimpedantie
- c een lage ingangsimpedantie en een lage uitgangsimpedantie
- d een hoge ingangsimpedantie en een lage uitgangsimpedantie

14

Stelling 1:

De anodestroom van een triode is afhankelijk van de roosterspanning

Stelling 2:

De anodestroom van een triode is afhankelijk van de anodespanning

Wat is juist:

- a 1 en 2
- b geen
- c 2
- d 1

15

In een klasse A ingestelde LF-penthode-versterker geldt:

Stelling 1: het schermrooster is positief tov de kathode

Stelling 2: het vangrooster is positief tov de kathode

Wat is juist:

- a beiden
- b geen
- c 1
- d 2



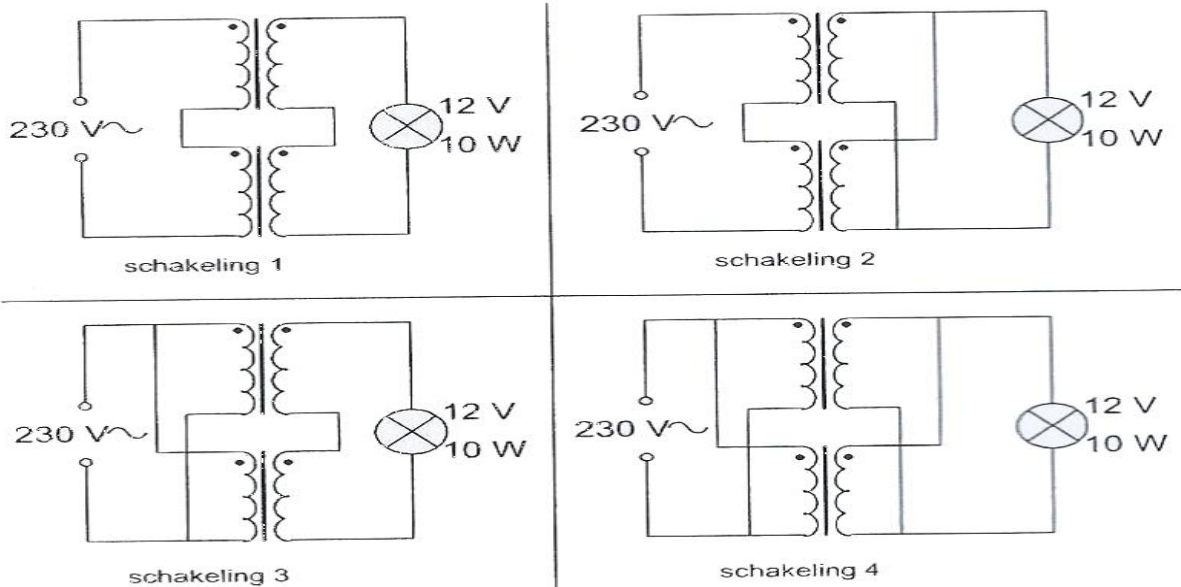
F-Examen : 2012-11-07

16

Iemand wil een gloeilamp van 12V/10W voeden uit het 230V net.

Er staan twee gelijke trafo's ter beschikking van elk primair 230V en secundair 6V/1A.

De juiste schakeling is:



- a schakeling 3
- b schakeling 2
- c schakeling 1
- d schakeling 4

17

Een niet-ideale luchtspoel gedraagt zich voor frequentie, die zeer veel hoger zijn dan waarvoor hij is bedoeld, voornamelijk als een:

- a spoel en condensator in serie
- b condensator
- c spoel met een lage Q-factor
- d weerstand

18

Een spoel van $2\mu\text{H}$ met een draadweerstand van $0.1\ \Omega$ wordt toegepast op een frequentie van $2\ \text{MHz}$.

De Q-factor van de spoel is ongeveer:

- a 0.1
- b $20 \cdot 10^{-6}$
- c 250
- d 2.5

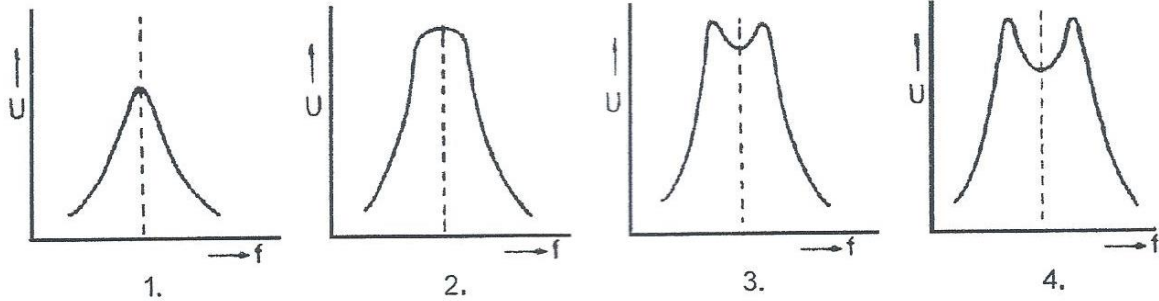


F-Examen : 2012-11-07

19

Twee kringen van een bandfilter zijn onder-kritisch gekoppeld.

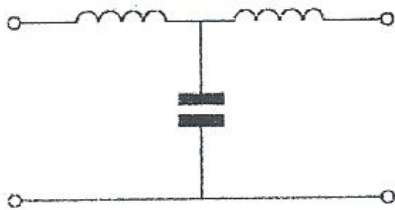
De spanning U over de secundaire als functie van de frequentie wordt gegeven door:



- a 4
- b 2
- c 1
- d 3

20

Dit type filter is een

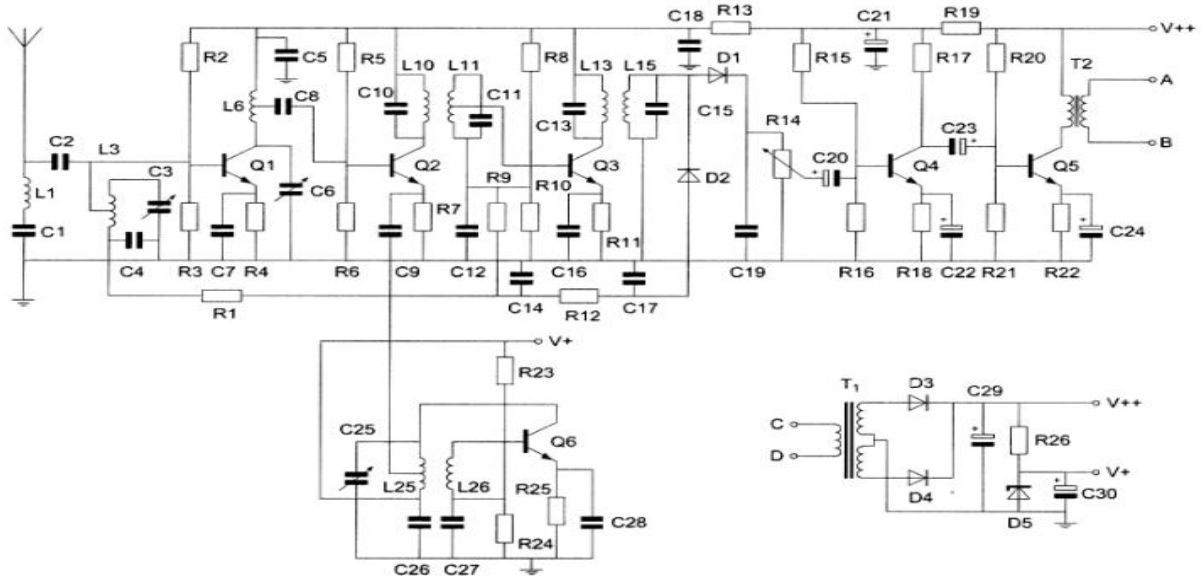


- ä pi-filter
- b T-filter
- c hoogdoorlaatfilter
- d bandsper-filter



21

De gelijkrichting van de voedingsspanning wordt verzorgd door:

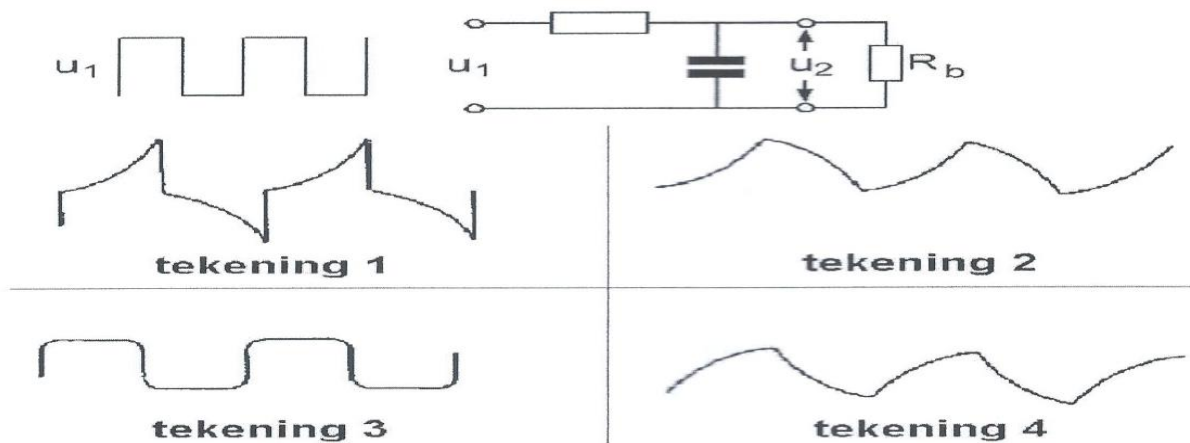


- a D3 en D4
- b D5
- c D4
- d D3

22

Op de schakeling wordt een blokvormige spanning U_1 aangesloten.

De uitgangsspanning U_2 wordt voorgesteld door:



- a 3
- b 2
- c 4
- d 1



F-Examen : 2012-11-07

23

De oscillator in een superheterodyne-ontvanger:

- a scheidt de zijbanden van de draaggolf
- b zorgt voor de spiegelonderdrukking
- c wekt de hulpfrequentie van de mengtrap op
- d bepaalt de versterking van de eerste middenfrequent trap

24

Het ruisgetal van een UHF-ontvanger is:

- a evenredig met het kwadraat van de bandbreedte
- b evenredig met de bandbreedte
- c omgekeerd evenredig met de bandbreedte
- d onafhankelijk van de bandbreedte

25

Een EZB-zender heeft een zijbandfilter met een bandbreedte van 2500 Hz.

De draaggolf is goed onderdrukt.

Als de zender met spraak wordt gemoduleerd blijkt de bandbreedte van de uitzending aanzienlijk groter te zijn dan 2500 Hz.

Door welke oorzaak kan dit verschijnsel ontstaan?

- a de frequentie van de draaggolf ligt te ver naast de doorlaatband van het zijbandfilter
- b de staandegolf verhouding in de voedingskabel naar de antenne is te groot
- c een versterkertrap na het zijbandfilter wordt overstuurd
- d de frequentie karakteristiek van de laagfrequent modulatieversterker loopt te ver door

26

De uitgang van een zender is aangesloten op een belasting van 50Ω .

Verder zijn er de volgende gegevens bekend:

- de voedingsspanning is 12V.
- de opgenomen stroom is 4A.
- de stroom toegevoerd aan de eindtrap is 3 A.
- de stroom in de belasting weerstand is 0.5A

Het afgegeven hoogfrequent zendvermogen bedraagt:

- ä 12.5 W
- b 48 W
- c 25 W
- d 36 W



F-Examen : 2012-11-07

27

De eindtrap van een frequentie-gemoduleerde zender wordt voor een zo hoog mogelijk rendement ingesteld in:

- a klasse C
- b klasse B
- c klasse A
- d klasse AB

28

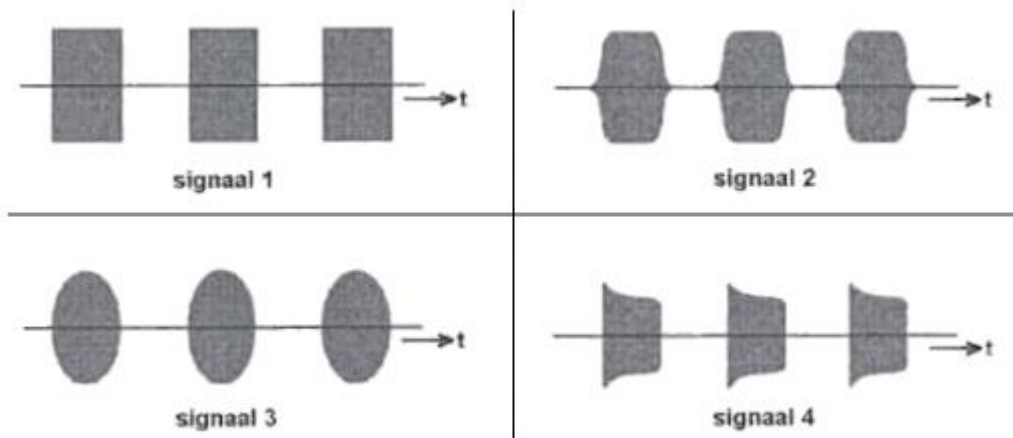
CHIRP (Tjoep) kan optreden als:

- a de voedingsspanning van de oscillator onvoldoende stabiel is
- b de seinsnelheid varieert
- c de antenne te licht gekoppeld is met de eindtrap
- d de seinsleutel van de zender niet goed is afgesteld

29

Het uitgezonden signaal van een morsetelegrafie zender wordt zichtbaar op een oscilloscoop.

Het signaal met de minste sleutel kliks is weergegeven in:



- a 1
- b 2
- c 4
- d 3

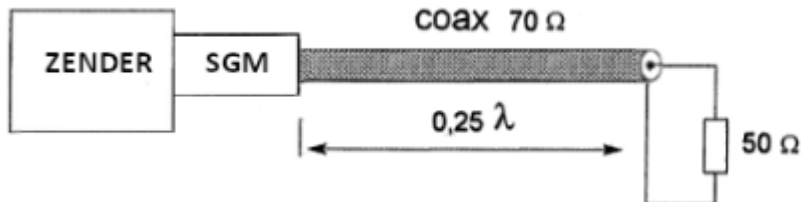


F-Examen : 2012-11-07

30

De coaxkabel heeft een karakteristieke impedantie van 70Ω en een elektrische lengte van 0.25λ .

De staandegolfmeter (SGM), welke gemaakt is voor 50Ω , wijst ongeveer aan:

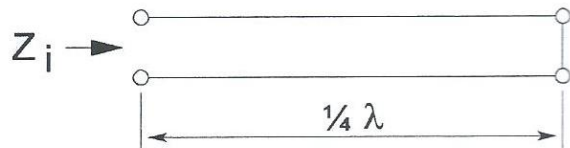


- a 1.0
- b 2.0
- c 0.7
- d 1.4

31

Een voedingslijn met een elektrische lengte van $\frac{1}{4}$ golflengte is aan het einde kortgesloten.

De ingangsimpedantie Z_i is:



- a zeer laag
- b zeer hoog
- c 12.5 ohm
- d 50 ohm

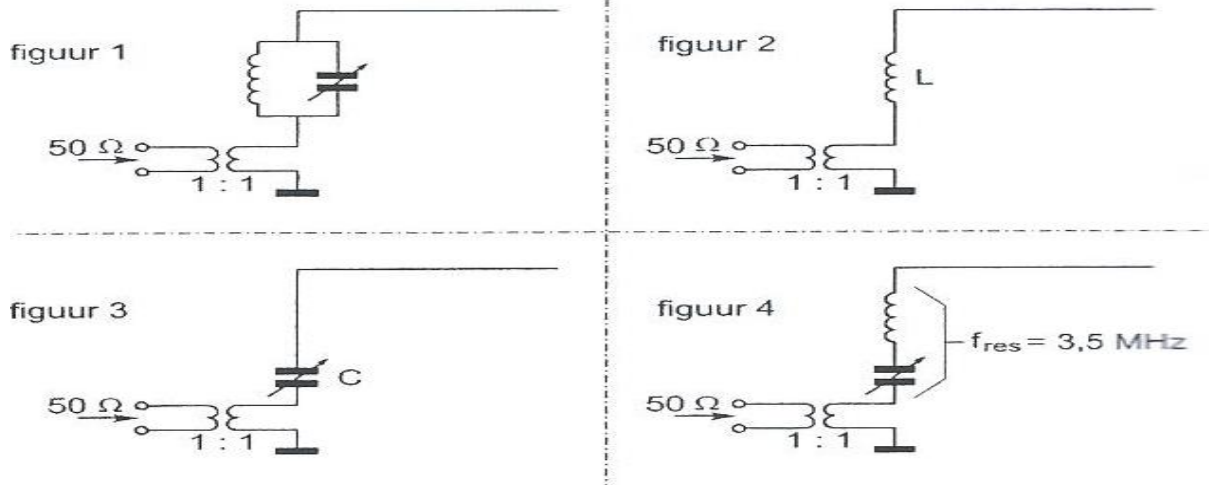


F-Examen : 2012-11-07

32

Een zender werkend op 3.5 Mhz wordt aangesloten op een antenne bestaande uit een draad met een lengte van 25 meter.

Welke aankoppeling is het meest geschikt?



- a 1
- b 3
- c 4
- d 2

33

Lange afstand communicatie op hf-banden wordt mogelijk gemaakt door het afbuigen van radiogolven in de:

- a magnetosfeer
- b troposfeer
- c stratosfeer
- d ionosfeer

34

Om een hf-radioverbinding over een zo groot mogelijke afstand te maken moet de opstralingshoek van de antenne:

- a groot zijn
- b zo gekozen worden, dat de F-laag onder een hoek van 45° wordt getroffen
- c groter zijn naarmate de frequentie hoger is
- d klein zijn



F-Examen : 2012-11-07

35

Van "SKIP-DISTANCE" kan slechts sprake zijn als de:

- a zendfrequentie lager is dan de kritische frequentie
- b antenne verticaal is gepolariseerd
- c zendfrequentie hoger is dan de kritische frequentie
- d zendfrequentie zo laag is dat geen ruimtegolf ontstaat

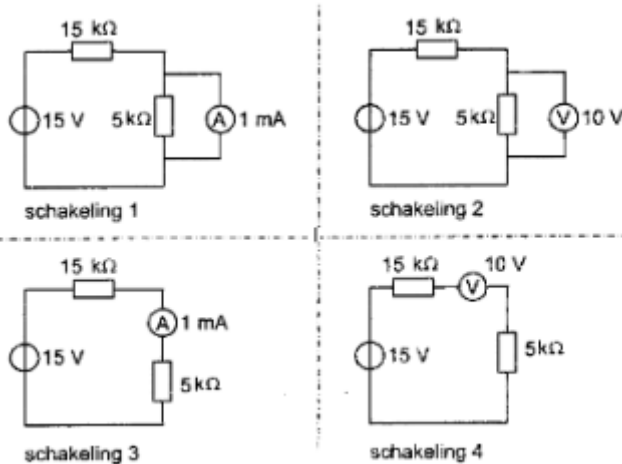
36

De beste mode om radioverbindingen te maken via aurora is:

- a FM
- b EZB
- c CW
- d AM

37

Bij welke schakeling staat de wijzer van de meter precies op het einde van de schaal?
De meters mogen ideaal worden verondersteld.



- a 3
- b 1
- c 2
- d 4

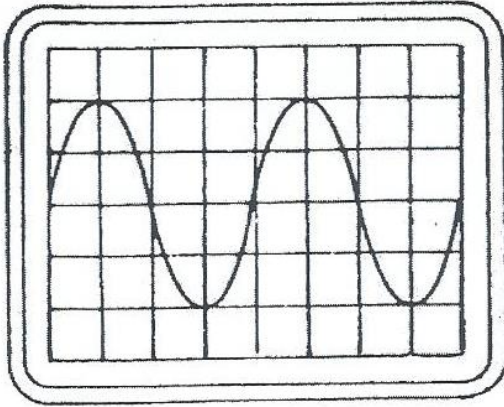


F-Examen : 2012-11-07

38

De tijdbasis van een oscilloscoop is ingesteld op 1 microseconde per schaaldeel.

De frequentie van het signaal is:



- a 250 Khz
- b 50 Khz
- c 25 Khz
- d 500 Khz

39

Het belangrijkste kwaliteitskenmerk van een HF-signaalgenerator voor metingen aan ontvangers is een:

- a hoge uitgangsspanning
- b snel aansprekende overspanningsbeveiliging
- c laag stroomverbruik
- d nauwkeurig instelbare verzwakker

40

Een radiozendamateur werkt met zijn 70cm FM-tranciever op de camping.

Zijn buurman gebruikt een draagbare TV, ingesteld op ca 480 Mhz.

Hij merkt dat het beeld donker wordt als de amateur uitzendt.

Dit kan het gevolg zijn van:

- a verkeerde antenne-aanpassing van de amateurzender
- b blokkering van de mengtrap in de TV
- c harmonischen van de amateurzender
- d te grote frequentiezwaaai van de amateurzender



F-Examen : 2012-11-07

41

Wanneer in een geluidsinstallatie laagfrequent detectie optreedt als gevolg van een nabije EZB-zender, die gemoduleerd wordt met spraak, klinkt als:

- a duidelijk verstaanbare spraak
- b aan-/uitschakelende brom
- c een fluittoon
- d vervormde spraak

42

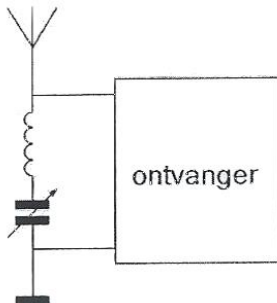
Een tv toestel ondervindt op de meeste kanalen storing van een amateurradiozender werkend op de 50 Mhz.

De meest waarschijnlijke oorzaak is:

- a bij de TV ontbreekt een laagdoorlaatfilter
- b de zender is slecht geaard
- c de ingangstrap van de TV wordt overbelast
- d de zender straalt harmonischen uit

43

Deze Lc-kring, parallel aan de ingang van de ontvanger, dient om:



- a de versterking van de ontvanger te vergroten
- b een storend signaal uit te filteren
- c de bandbreedte van de ontvanger te verkleinen
- d de bandbreedte van de ontvanger te vergroten

44

Een dipoolantenne is door een open voedingslijn (kippenladder) met een ontvanger verbonden.

De beste wijze om schade ten gevolge van een nabije bliksemontlading te voorkomen is:

- a de voedingslijn aarden
- b de voedingslijn losnemen en netstekker uittrekken
- c de voedingslijn kortsluiten
- d de ontvanger uit schakelen



F-Examen : 2012-11-07

45

BEWERING 1:

Een enkelzijbandzender met onderdrukte draaggolf wordt gemoduleerd met spraak.

Klasse van uitzending: J3E

BEWERING 2:

Een FM-zender zendt datasignalen uit.

Klasse van uitzending: F1D

Wat is juist?

- a 1
- b geen
- c 2
- d beiden

46

In de algemene bepalingen van de Telecommunicatiewet komt de volgende definitie voor:

-X-: apparaten die naar hun aard bestemd zijn voor het zenden of het zenden en ontvangen van radiocommunicatiesignalen.

-X- staat voor:

- a radioversterker apparaten
- b meetapparaten
- c radio-ontvangstapparaten
- d radiozendapparaten

47

In de gebruikersbepalingen wordt onder het radiostation verstaan, een of meer zendapparaten:

- a die op het vaste adres staan opgesteld
- b waarvoor frequentieruimte is gereserveerd
- c met de daarbij behorende ontvang- en antenne-inrichting
- d met de daartoe behorende antenne-inrichting, noodzakelijk voor het op een locatie uitvoeren van radiocommunicatiedienst in de zin van artikel 1.19 van het Radioreglement.



F-Examen : 2012-11-07

48

Een radiozendamateur met een N-registratie wil bij een radiozendamateur met F-registratie zenden op een frequentie van 1297 Mhz.

Dit is:

- a toegestaan, mits de amateur met de N registratie de roepletters van de F amateur gebruikt
- b toegestaan, mits het zendvermogen maximaal 25 watt bedraagt
- c niet toegestaan
- d toegestaan, mits de amateur met de F-registratie aanwezig is bij het radiozend apparaat

49

Het woord GOLF spelt men als:

- a Golf Ontario Lima Fox
- b Golf Oscar Lima Fox
- c Golf Oscar Lima Foxtrot
- d Ghana Oscar Londen Foxtrot

50

PE1ABC geeft een algemeen oproep op de 2 meter band.

PE3ZZZ antwoordt hierop.

Wat is de juiste procedure?

- a PE1ABC CQ CQ CQ dit is PE1ABC
PE3ZZZ PE1ABC de PE3ZZZ
- b PE1ABC Hier is PE1ABC is er iemand?
PE3ZZZ PE3ZZZ voor PE1ABC
- c PE1ABC Dit is PE1ABC met een algemene oproep
PE3ZZZ CQ CQ CQ de PE3ZZZ
- d PE1ABC CQ CQ CQ dit is PE1ABC
PE3ZZZ PE3ZZZ voor PE1ABC